

Beschreibung:

1. Arbeitsplatte und Bodenplatte aus schwarz durchgefärbter 16mm MDF-Platte.
2. Front aus Lamellensystem.
3. Korpus und Platten mit Klettbandern verbunden.
4. Thekenaufsatz in Arbeitsplatte eingelassen, verbunden mit Lamellensystem und Klettbandern.
5. Einhängeboden von Arbeitsplatte abgehängt.
6. Arbeitshöhe: ca. 92 cm
Aufsatzhöhe: ca. 110 cm
7. Besonderheit: Die Theke ist komplett in ihre Einzelteile zerlegbar ohne Werkzeug.
8. Gesamtgewicht:
Gewicht: 21,5 kg
9. Geringe Maßveränderungen dienen der Optimierung und sind nicht zu beanstanden.

KiDesign[®]

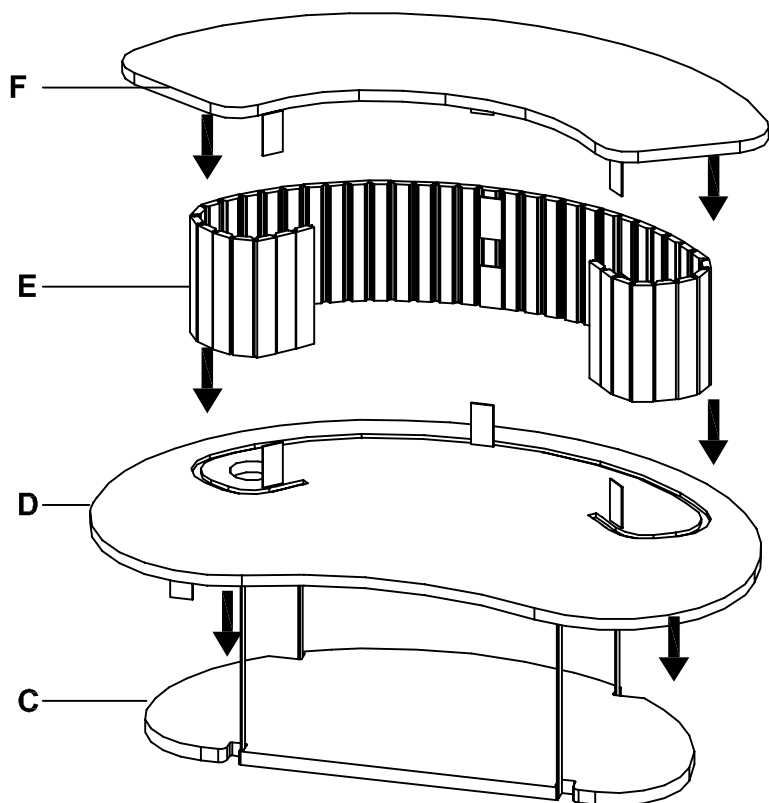
Bezeichnung: CENTER-Rolltheke
mit Einhängeboden
ohne Schiebetür

Artikelnummer: 6019413

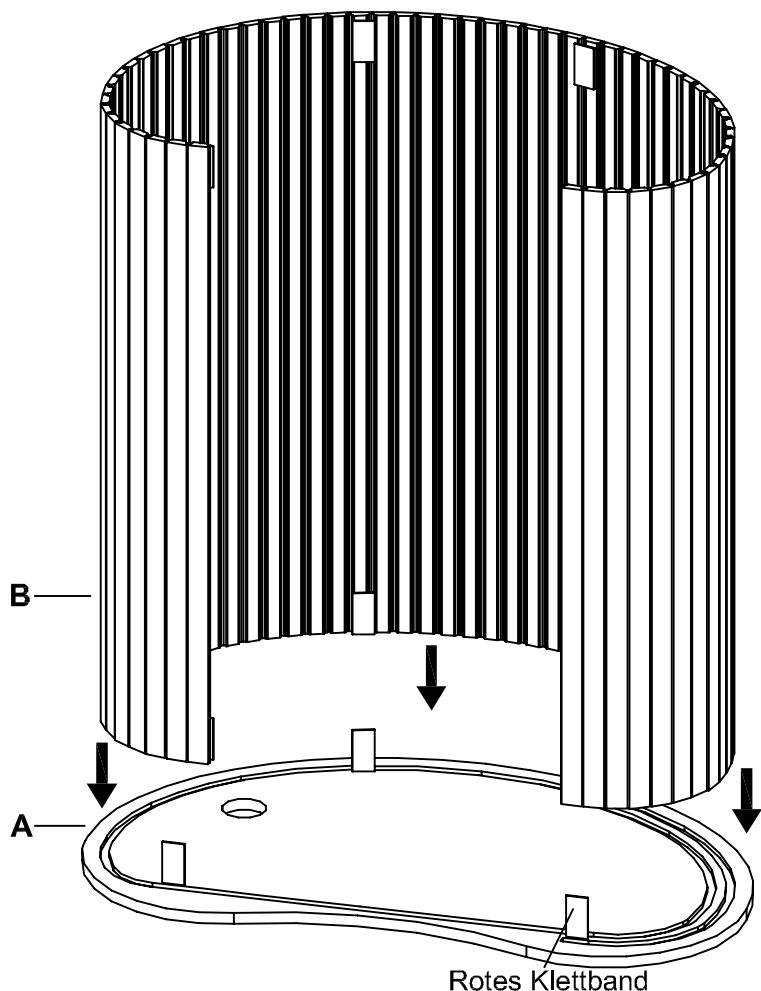
Stand: 04.05.2004 / H.C.

Maßstab: 1:15

Aufbauanleitung:



- 1: Legen Sie die Bodenplatte A (mit rotem Klettband) auf einen geraden Untergrund. Achten Sie darauf, dass die Klettbänder nach innen zeigen.
- 2: Stecken Sie die Korpuslamelle B (mit rotem Klettband unten) in die Führungsnut der Bodenplatte A. Befestigen Sie die Klettverschlüsse an der Bodenplatte A.
- 3: Setzen Sie die Arbeitsplatte D auf die Korpuslamelle B. Achten Sie darauf, dass die Klettbänder nach innen zeigen. Befestigen Sie die Klettverschlüsse an der Korpuslamelle B.
- 4: Stecken Sie die Aufsatzlamelle E in die Führungsnut der Arbeitsplatte D.
- 5: Setzen Sie die Aufsatzplatte F auf die Aufsatzlamelle E. Befestigen Sie die Klettbänder an der Korpuslamelle E.
- 6: Legen Sie den Einhängboden C in die vorgesehenen Schlaufen.



| Ersatzteil-Liste | | |
|------------------|----------------|---------------|
| Nr | Bezeichnung | Artikelnummer |
| A | Bodenplatte | 6016421 |
| B | Korpuslamelle | 6016173 |
| C | Einhängboden | 6012155 |
| D | Arbeitsplatte | 6016424 |
| E | Aufsatzlamelle | 6012169 |
| F | Aufsatzplatte | 6012163 |

KiDesign®

Bezeichnung: CENTER-Rolltheke
mit Einhängboden
ohne Schiebetür

Artikelnummer: 6019413

Stand: 04.05.2004 / LA