

Beschreibung:

1. Arbeitsplatte und Bodenplatte aus schwarz durchgefärbter 16mm MDF-Platte.
2. Front aus Lamellensystem.
3. Korpus und Platten mit Klettbandern verbunden.
4. Einhängeboden von Arbeitsplatte abgehängt.
5. Arbeitshöhe: ca. 92 cm
6. Besonderheit: Die Theke ist komplett in ihre Einzelteile zerlegbar ohne Werkzeug.
7. Gesamtgewicht:
Gewicht: 19 kg
8. Geringe Maßveränderungen dienen der Optimierung und sind nicht zu beanstanden.

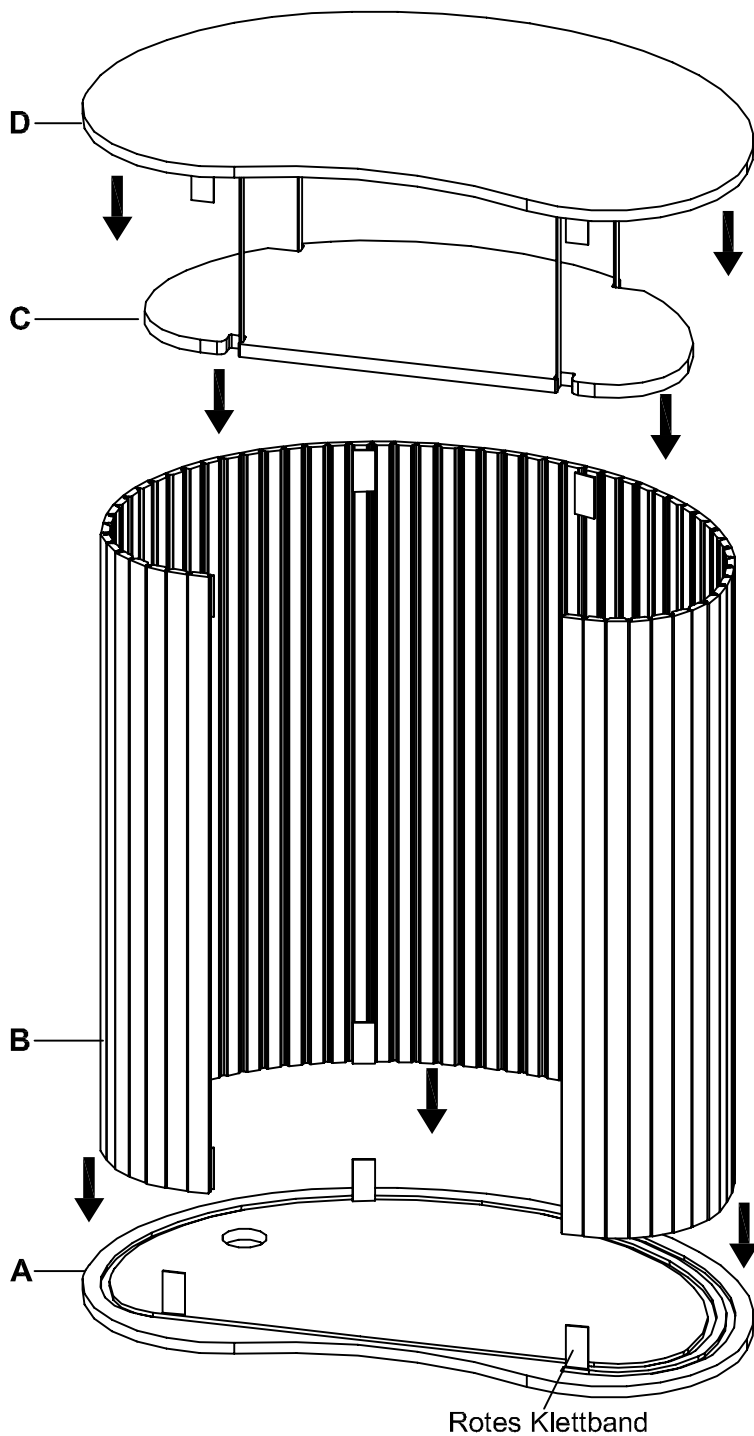
KiDesign®

Bezeichnung: FORUM-Rolltheke
mit Einhängeboden
ohne Schiebetür

Artikelnummer:

Stand: 04.05.2004 / H.C.

Maßstab: 1:15



Aufbauanleitung:

- 1: Legen Sie die Bodenplatte A (mit rotem Klettband) auf einen geraden Untergrund. Achten Sie darauf, dass die Klettbänder nach innen zeigen.
- 2: Stecken Sie die Korpuslamelle B (mit rotem Klettband unten) in die Führungsnut der Bodenplatte A. Befestigen Sie die Klettverschlüsse an der Bodenplatte A.
- 3: Setzen Sie die Arbeitsplatte D auf die Korpuslamelle B. Achten Sie darauf, dass die Klettbänder nach innen zeigen. Befestigen Sie die Klettverschlüsse an der Korpuslamelle B.
- 4: Legen Sie den Einhängboden C in die vorgesehenen Schlaufen.

Ersatzteil-Liste		
Nr	Bezeichnung	Artikelnummer
A	Bodenplatte	6016421
B	Korpuslamelle	6016173
C	Einhängboden	6012155
D	Arbeitsplatte	6016423

KiDesign[®]

Bezeichnung: FORUM-Rolltheke
mit Einhängboden
ohne Schiebetür

Artikelnummer:

Stand: 04.05.2004 / LA